

Le Panneau d'exposition

1- Le panneau doit se voir de loin

- > Textes écrits en gros caractères
- > Illustrations de grande taille

2- Il doit accrocher l'attention

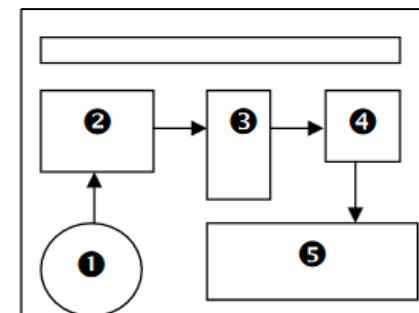
- > Gros titres
- > Usage des couleurs, des encadrés et des soulignés
- > Présentation agréable : sens de lecture de chaque paragraphe de haut en bas et de droite à gauche

3- Il doit apporter le maximum d'informations dans un minimum de place

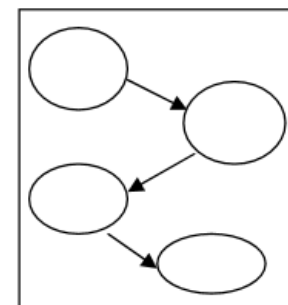
- > Organiser l'information : titres et sous titres
- > Textes courts et précis (utilise **tes propres mots** pour que cela soit compréhensible par tous)
- > Textes qui apportent quelque chose de plus que l'image
- > Illustrations bien choisies avec leur légende
- > Préférer un bon schéma à un long paragraphe
- > Ne pas oublier la bibliographie (les sources utilisées)



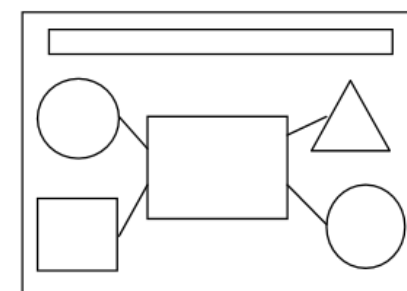
Si tu suis ces conseils, le succès est assuré !!



Pour expliquer une évolution



La lecture en Z. Les flèches représentent le trajet de l'œil.



Pour mettre en valeur un texte ou une image